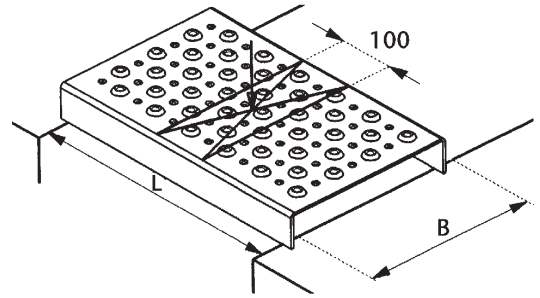
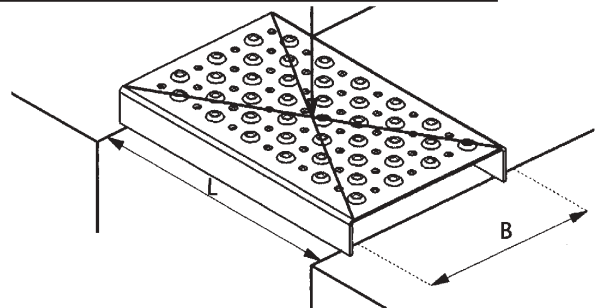


Belastingtabellen
Dejogrip 1 van 2

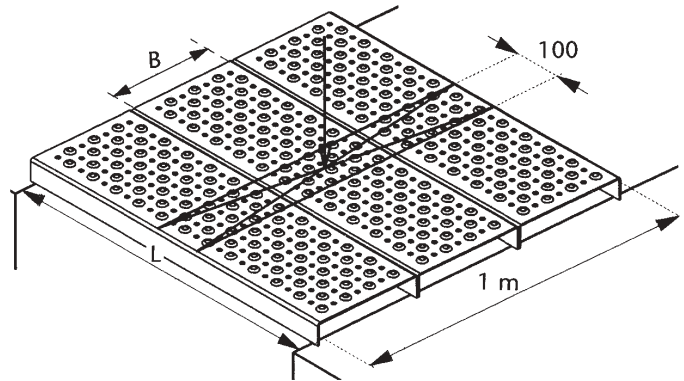
Deze belastingstabellen zijn gebaseerd op Dejogrip-treden en -panelen van staal met een materiaaldikte van 3 mm.



Tredehoogte 43 mm. B breedte	Belastingstabel voor Dejogriptreden max. puntbelasting per trede in kg.											
	L Spanwijdte in mm.											
	500	600	700	800	900	1.000	1.200	1.400	1.600	1.800	2.000	
55	P	357	292	247	214	189	169	140	116	89	71	57
80	P	379	310	262	227	201	179	148	126	101	80	65
105	P	393	322	272	236	208	186	154	131	111	87	71
130	P	403	330	279	242	214	191	158	134	117	92	75
155	P	411	336	284	247	218	195	161	137	119	96	79
180	P	417	341	289	250	221	197	163	139	121	100	81
205	P	422	345	292	253	223	200	165	141	122	103	83
230	P	425	348	295	255	225	202	166	142	124	105	85
255	P	429	351	297	257	227	203	168	143	124	107	87
280	P	431	353	299	259	228	204	169	144	125	109	88
Gegevens bij maximale doorbuiging: $f=1/300 \times L$ Links van de streep max. spanning 1.400 kg/cm ² Rechts van de streep max. doorbuiging												



Tredehoogte kg. 43 mm. B breedte	Belastingstabel voor Dejogriptreden max. gelijkmatige belasting per trede in											
	L Spanwijdte in mm.											
	500	600	700	800	900	1.000	1.200	1.400	1.600	1.800	2.000	
55	P	643	536	459	402	357	321	268	230	179	141	114
80	P	682	568	487	426	379	341	284	244	203	160	129
105	P	708	590	506	442	393	354	295	253	220	174	141
130	P	726	605	519	454	403	363	303	259	227	185	149
155	P	740	616	528	462	411	370	308	264	231	193	157
180	P	750	625	536	469	417	375	313	268	234	200	162
205	P	759	632	542	474	422	379	316	271	237	205	167
230	P	766	638	547	479	425	383	319	274	239	211	171
255	P	772	643	551	482	429	386	322	276	241	214	174
280	P	777	647	555	485	431	388	324	277	243	216	177
Gegevens bij maximale doorbuiging: $f=1/300 \times L$ Links van de streep max. spanning 1.400 kg/cm ^{2p} Rechts van de streep max. doorbuiging												

Belastingtabellen
Dejogrip 2 van 2

Tredehoogte 43 mm. B breedte	Belastingtabel Dejogrip-treden max. lijnbelasting per strekkende meter in kg.											
	L Spanwijdte in mm.											
		500	600	700	800	900	1.000	1.200	1.400	1.600	1.800	2.000
55	P	6783	5548	4693	4066	3591	3211	2660	2204	1691	1349	1083
80	P	4927	4030	3406	2951	2613	2327	1924	1638	1313	1040	845
105	P	3930	3220	2720	2360	2080	1860	1540	1310	1110	870	710
130	P	3224	2640	2232	1936	1712	1528	1264	1072	936	736	600
155	P	2877	2352	1988	1729	1526	1365	1127	959	833	672	553
180	P	2502	2046	1734	1500	1326	1182	978	834	726	600	483
205	P	2110	1725	1460	1265	1115	1000	825	705	610	515	415
230	P	2125	1740	1475	1275	1125	1010	830	710	620	525	425
255	P	1716	1404	1188	1028	908	812	1072	672	496	428	348
280	P	1724	1412	1196	1036	912	846	1076	676	500	436	352
		Gegevens bij maximale doorbuiging: $f=1/300 \times L$ Links van de streep max. spanning 1.400 kg/cm ² Rechts van de streep max. doorbuiging										